

納入仕様書

リチウムイオン電池：18650-3200mAh 保護プレート・ケーブル付き

製品名：MK18650-CI32

生産国：中国



目次

1. 適用範囲	3
2. 電気的特性	3
3. 電池性能、試験基準	4
3.1 外観	4
3.2 測定器	4
3.3 標準試験条件	4
3.4 信頼性試験	4
4. 保護プレート基板	6
4.1 電池と基板	6
4.2 電気的性能パラメータ	7
5. 外形図・ケーブル寸法	8
6. 出荷	9
7. 保管	9
8. 包装及び表示	9
9. 付録	10
9.1 使用上の注意と安全手順	10
9.1.1 推奨される使用方法	10
9.1.2 禁止事項	10
9.1.3 警告	10
9.1.4 注意事項	11

1. 適用範囲

本仕様書はリチウムイオン電池 MK18650-CI32 に適用する。

2. 電気的特性

No	項目	パラメータ		備考
1	定格電圧	3.6V(仕様:3.7V)		
2	定格容量	Max	3200mAh	完全充電後 0.5C で放電し、カットオフ電圧までの容量
		Min	2950mAh	
3	上限終止充電電圧	4.2V		
4	内部抵抗	135mΩ 以内		
5	充電方式	定電流/定電圧方式		定電流/定電圧は電池電圧により変換
6	充電方法	標準充電	0.5C	標準充電電流:1.5A
		急速充電	1C	最大充電電流:3A
7	放電方法	標準放電	2A	
		最大放電	3A	
8	放電カットオフ電圧	2.75V		
9	過充電保護電圧	4.28V		
10	過放電保護電圧	2.4V		
11	過電流保護	6A		
12	出力短絡保護	短絡負荷を解除後、保護解除		
13	動作消費電流	3.0uA (Max)		
14	動作温度	充電時	0~45℃	
		放電時	-20~60℃	
15	保存温度	推奨(25±5℃)		保存時は容量の 40%~50%まで充電すること
16	ID 抵抗	68K		
17	サイクル寿命	300 サイクル 300 回		

3. 電池性能、試験基準

3.1 外観

電池の外観がきれいで、電解液の漏れがなく、明らかな傷や機械的損傷、変形がなく、電池の価値に影響を与えるその他の外観上の欠陥がないこと。

3.2 測定器

(1) 寸法測定器

寸法測定器の精度は、0.01mm 以上とする。

(2) 電圧計

国内標準以上の感度を有し、内部抵抗が 10KΩ/V 以上のもの。

(3) 電流計

国内標準またはそれ以上の高感度グレードのもので、電流計と電線を含む全体の外部内部抵抗が 0.01Ω 未満であること。

(4) インピーダンスメーター

交流インピーダンス法(交流 1kHz LCR 法)の内部抵抗計。

3.3 標準試験条件

温度:20±5℃、相対湿度:60±20%、大気圧:86~106Kpa

3.4 信頼性試験

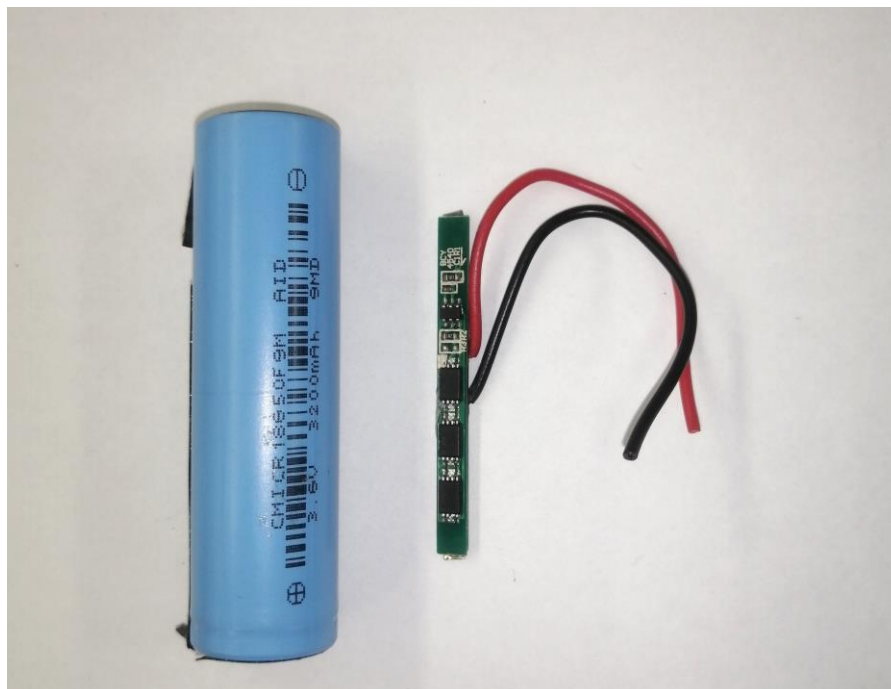
項目	測定方法	基準
高温性能	満充電後、電池を 55±2℃で 2 時間放置し、1C5A で 2.75V まで放電する。	電池の放電時間は 51 分以上、変形、バーストなし
低温性能	満充電して-20±2℃に置いた後、0.2CA で 16~24 時間放電し、最後に 20±5℃で 2 時間放置して電池の外観を観察する。	電池の放電時間は 3 時間以上、変形することなく、電池の外観、バーストなし
充電保持能力	満充電後、25±5℃で 28 日間放置した後、0.2C5A で放電する。	放電時間は 3.25 時間以上
一定湿熱性能	満充電後、40±2℃、相対湿度 90%~95%の恒温恒湿下で 48 時間静置した後、取り出して 20±5℃の恒温恒湿下で 2 時間静置し、1C5A で放電する。	電池の外観は、明らかな変形、腐食、発煙、爆発がなく、放電時間が 36 分を下回ってはならない。
振動	充電完了後、振幅 0.38mm、共振周波数 10Hz~30Hz で、電池を振動台に取り付け、掃引速度	電池の外観は、明らかな変形、腐食、発煙、爆発がなく、電池の電

合同会社 MTKC

	1oct/min から X.Y.Z の 3 方向を設定し、周波数振動を 30 分間掃引した。	圧が 3.6V より低くはならない。
衝突	振動試験後、電池を X.Y.Z の 3 つの互いに垂直な軸に従って平均化し、ピークパルス加速度を 100m/s ² 、1 分間の衝突回数を 40~80 回、パルス持続時間を 16ms、衝突回数を 1000±10 回に設定した。	T 電池の外観は、明らかな変形、腐食、発煙、爆発がなく、電池の電圧が 3.6V より低くはならない。
自由落下	衝突試験終了後、サンプル電池を高さ 1000mm からコンクリート床上の厚さ 18~20mm の広葉樹板の上に、X,Y,Z の正負 6 方向に各 1 回ずつ自由落下させる。試験終了後、電池は 3 サイクル以上の完全充放電が可能。	電池は爆発、発火、発煙、液漏れを起こさないこと。放電時間は 51 分以上でなければならない。
過充電保護性能	満充電後、電池に定電流・定電圧源を 8 時間負荷します。定電流・定電圧源は定格電圧の 2 倍、電流は 2C5A に設定されます。	電池は爆発、発火、発煙、液漏れを起こさないこと。
過放電保護性能	T 電池を周囲温度 20±5℃の条件下で 0.2C5A で終止電圧まで放電し、その後 30Ω の負荷抵抗を外付けして 24 時間放電させる。	電池は爆発、発火、発煙、液漏れを起こさないこと。
短絡保護性能	満充電後、プラス端子とマイナス端子を 0.1Ω の抵抗で 1 時間短絡し、プラス端子とマイナス端子を外した後、1C5A の電流で 5 秒間瞬間充電する。	電池は爆発、発火、発煙、液漏れを起こさないものとし、瞬間充電後の電池電圧は N*3.6V を下回らないものとする。
ヘビーインパクト	電池を衝撃台に置き、10KG の重りを 0.6M の高さから落とし、固定されている電池へ衝撃を与える（電池の最大表面が机に対して垂直）	電池は爆発、発火がないこと。
サイクル寿命	電池のサイクル寿命試験は、20℃±5℃、1CA で充電を行う。電池端子電圧が充電限界電圧に達したら、充電電流が 20mA 以下になるまで定電圧充電に切り替え、充電を停止して 0.5h~1h 放置。その後、1C5A の電流で終止電圧まで放電し、放電後 0.5h~1h 放置。連続 2 回の放電時間が 36 分以下になるまで次のサイクルを行う。36 分未満になると寿命と判断する。	サイクル寿命は 300 回以上

4. 保護プレート基板

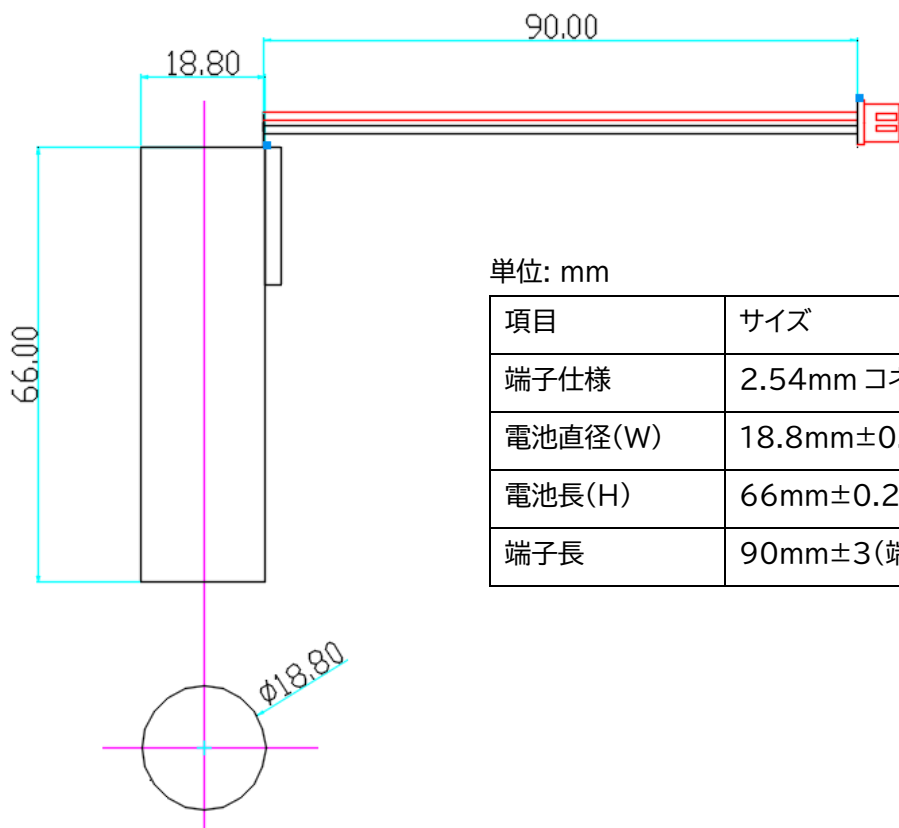
4.1 電池と基板



4.2 電氣的性能パラメータ

項目	符号	詳細内容	基準
過充電保護	VDET1	過充電検出電圧	4.28±0.025V
	tVDET1	過充電検出遅延時間	80ms~160ms
	VREL1	過充電解除電圧	4.08±0.05V
過放電保護	VDET2	過放電検出電圧	2.4±0.1V
	VREL2	過放電解除電圧	3.0±0.1V
	tVDET2	過放電検出遅延時間	40ms~80ms
過電流保護	IDP	充電過電流保護電流	
	IDP	放電過電流保護電流	5~8A
	tVDET3	過電流検出遅延時間	5ms~10ms
		保護解除条件	負荷切断
短絡保護		検出条件	外部短絡回路
	tSHORT	検出遅延時間	≤600μs
		保護解除条件	断線短絡回路
内部抵抗	RDS	主回路通電抵抗	RDS≤60mΩ
消費電流(動作時)	IDD	動作時電路内消費電流	6.0μA Max
消費電流(休止時)	IDD	休止時電路内消費電流	0.1μA
最大持続充放電電流		最大持続充/放電電流	≤3.5A
動作温度		動作温度	-40℃~+85℃
0V 充電		0V のバッテリー充電機能の有無	YES
短絡復帰		短絡自動復帰機能の有無	YES

5. 外形図・ケーブル寸法



単位: mm

項目	サイズ
端子仕様	2.54mm コネクタ、赤黒出線
電池直径(W)	18.8mm \pm 0.2
電池長(H)	66mm \pm 0.2
端子長	90mm \pm 3(端子含む)

6. 出荷

電池は、20～50%の半充電状態で輸送用の箱に詰められます。

輸送用の箱は輸送中の激しい振動、衝撃、押し出し、日光、雨を防ぎ、自動車、列車、船舶、航空機などの通常の輸送手段に適したものでなければならない。

7. 保管

保管環境は、周囲温度-5～35℃の乾燥状態を維持すること。

腐食性物質との接触を避け、発火源や熱源から遠ざけること。

保管中は6ヶ月ごとに充電してください。

8. 包装及び表示

箱の外側に製品名、型式、数量、総重量、製造者及び連絡先住所、出荷日を表示し、「注意軽重」、「湿気の恐れ」、「上」及びその他の必要な標識を表示しなければならない。

9. 付録

9.1 使用上の注意と安全手順

9.1.1 推奨される使用方法

1. 電池を使用する前に、取扱説明書と電池表面の表示をよく読んでください。
2. 電池は通常の室内環境、温度： $(20\pm 5)^{\circ}\text{C}$ 、相対湿度： $65\pm 20\%$ でご使用ください。
3. 使用中は熱源および高電圧から遠ざけ、電池の落下等は避けてください。
4. この電池は専用の充電器によって充電できます。24 時間以上充電器に電池を残さないでください。
5. 電池のプラス端子とマイナス端子をショートさせないでください、自分で電池を分解しないでください、危険を避けるために湿気のある場所に電池を放置しないでください。
6. 長期間使用しない場合は、電池をそのままの状態に保管し、半分充電した状態にしておいてください。電池に直接金属が触れないように、非導電性の素材で電池を包み、涼しく乾燥した場所に保管してください。
7. 電池は安全かつ適切な方法で廃棄し、火や水に入れないでください。

9.1.2 禁止事項

1. 電池を分解改造しないこと
2. プラス端子とマイナス端子を金属等で短絡させないこと
3. 電池を温めたり、火に投げ入れたりしないこと
4. 高温(80°C 以上)に置かないこと
5. 高温(80°C 以上)で使用しないこと
6. 電池を濡らさないこと
7. 火のそばや直射日光の下で充電しないこと
8. 指定されていない充電器を使用しないこと
9. 強い衝撃を与えたり、落とすなどして、電池を破壊しないこと
10. 電池に直接溶接しないこと
11. 電源ソケットや車載シガーソケットで直接充電しないこと
12. 電子レンジや高圧容器内に入れないこと

9.1.3 警告

1. 電池を他の種類の一次電池や二次電池と混用しないこと
2. 充電時間が長すぎる場合、充電を停止すること

9.1.4 注意事項

1. 電池への熱、変形、発煙を避けるため、強い日差しの下での使用は避けてください。
2. 静電気防止
電池には様々な事故を避けるための保護回路が搭載されています。静電気(1000V 以上)は保護基板を損傷しやすく、電池の異常動作、発熱、変形、発煙、発火の原因となりますので、静電気の発生する場所では使用しないでください。
3. 放電温度範囲 充電温度範囲
推奨充電温度範囲は 0~40℃です。範囲外の環境で充電すると、電池性能が低下し、寿命が短くなります。
4. 電池を使用する前に、取扱説明書をよく読み、必要な場合は何度でもお読みください。
5. 充電方法
専用充電器と推奨充電方法で、推奨環境条件下で充電してください。
6. 電池の液漏れによる皮膚や衣服への接触を避けてください。接触した場合は、皮膚に不快感を与えないよう、水で洗い流してください。
7. 保証期間
保証期間は出荷日から 1 年間、寿命は充放電 300 回です。但し、保証期間内であっても、電池の品質上の問題ではなく、電池の使用方法が不適切であった場合は、メーカーによる無償交換は行いません。
8. 安全使用保証
電池を他の機器に使用する場合は、保護機能が適切かどうかを供給元と相談してください。
少なくとも、大電流、急速充電、特殊な用途については保証できません。